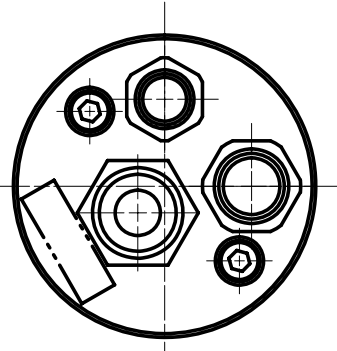
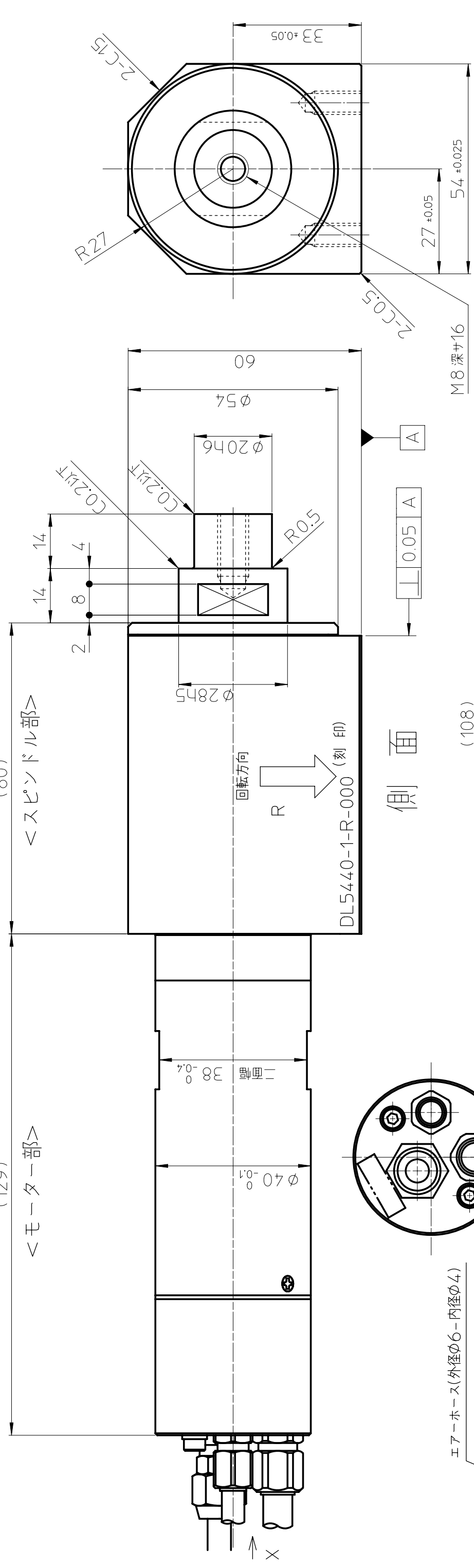


<モーター部>  
(129)

<スピンドル部>  
(80)



納入仕様

本図面で作成願います。	年月日
印	
承認	作成
レクサス株式会社	年月日提出

DL5440-1-Rスピンドルを以下の仕様にて製作いたします。

- 1.モーター最高回転数 20,000r.p.m
- 2.スピンドル使用軸受は、HYKH 6003\_シール付 (GMN製)
- 3.出力 800W
- 4.概略重量：スピンドル部 約1.9Kg、モーター部 約0.9Kg (総概略重量 2.8Kg)
- 5.フロントカバーは右ネジ、ナットは左ネジとし、スピンドル回転方向に対し締め方向に組み付ける

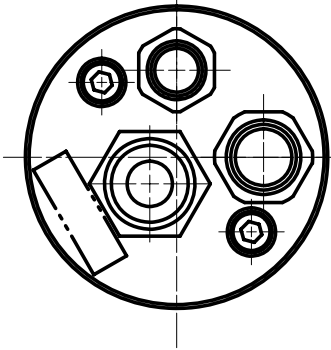
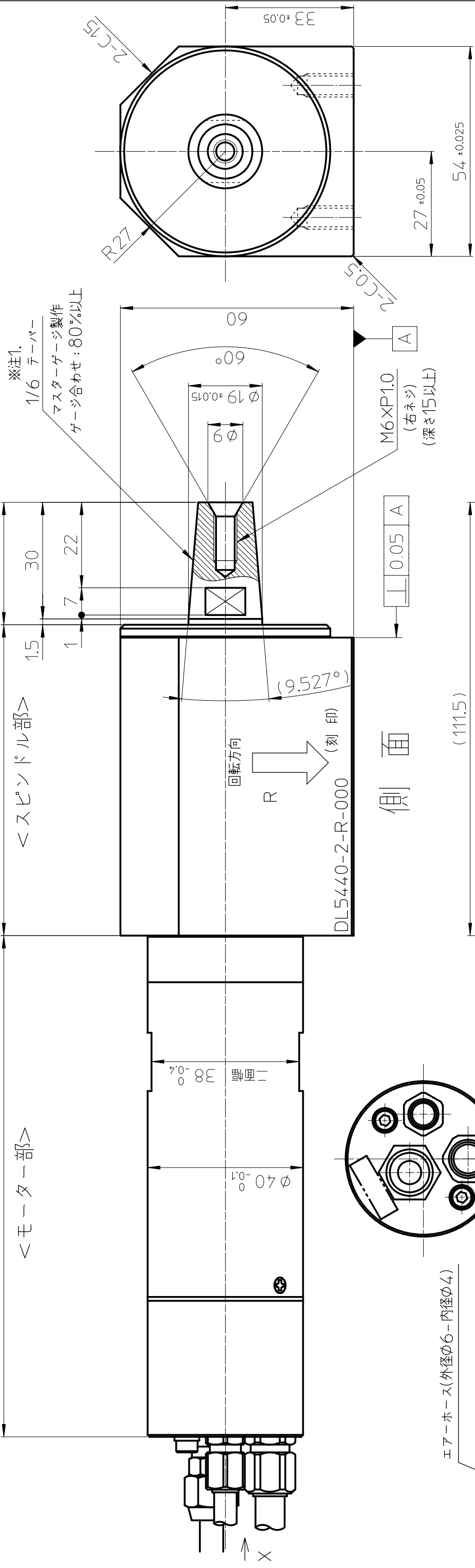
株式会社

DESCRIPTION	MATERIAL	HARDNESS	SCALE
A			1:1
A			MODEL
A			DL5440
No.	ALTERATION	DATE	SIGN
DRAWN BY	INSPECTED BY	APPROVED BY	SIGN
DATE '08.2.25	DATE '08.2.25	DATE '08.2.25	
HASHIMOTO HASHIMOTO HASHIMOTO			

LEXUS co.

<モーター部>  
(129)

<スピンドル部>  
(80)



エアホース(外径φ6-内径φ4)

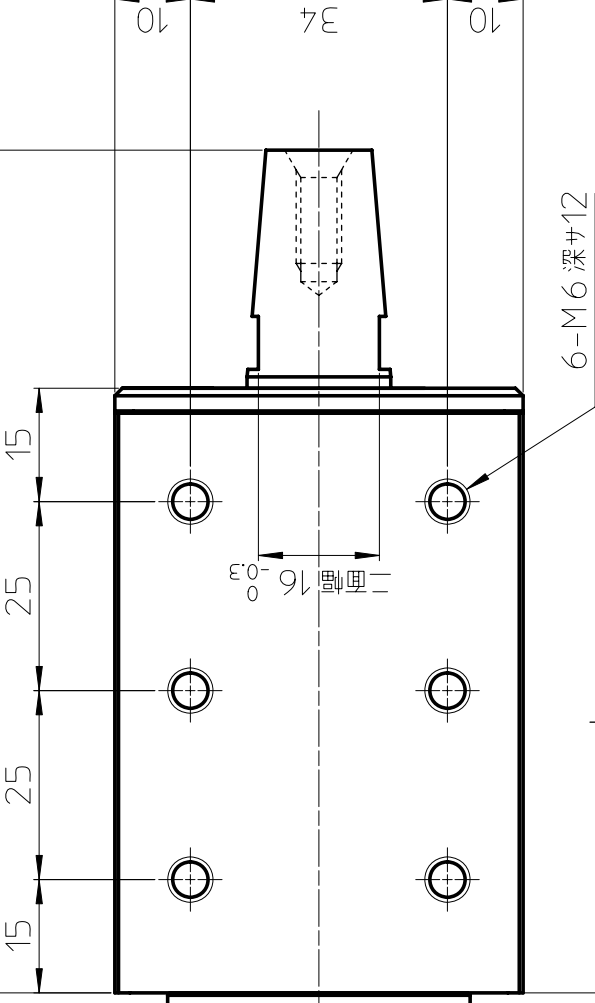
信号ケーブル

加締めエア継手

防水型ケーブルクランプ (IP67)

防水型ケーブルクランプ (IP67)

モーターケーブル



裏面

側面

納入仕様図	
本図面で製作願います。	
年 月 日	印
年 月 日提出	承認
レクサス株式会社	作成

注)1. 御社よりお借りします砥石アタッチメントにてマスターゲージ(オス・メス)を製作  
製作の際にはマスターゲージ(メス)にて合わせを行う。

株式会社 株式会社

DL5440-2-Rスピンドルを以下の仕様にて製作いたします。

- 1.モーター回転数 20,000r.p.m
- 2.スピンドル使用軸受は、HYKH 6003\_シール付 (GMN製)
- 3.出力 800W
- 4.概略重量：スピンドル部 約1.8Kg、モーター部 約0.9Kg (総概略重量 2.7Kg)
- 5.フロントカバーは右ネジ、ナットは左ネジとし、スピンドル回転方向に対し締まり方向に組み付ける

DESCRIPTION		MATERIAL	HARDNESS	SCALE
A				1:1
A		TITLE		MODEL
A		DL5440-2-R納入仕様図		DL5440
No.		ALTERATION	DATE	SIGN
DRAWN BY	INSPECTED BY	APPROVED BY	DATE	DATE
'08.4.21	'08.4.21	'08.4.21	'08.4.21	'08.4.21
HASHIMOTO HASHIMOTO HASHIMOTO		HASHIMOTO HASHIMOTO		

SR-10465\*\*\*-R-01

LEXUS co.